



$\mu$



# AMIAC EN LA ALIMENTACIÓN



## ALMACEN DE MANOS DE CORTE DE PAN





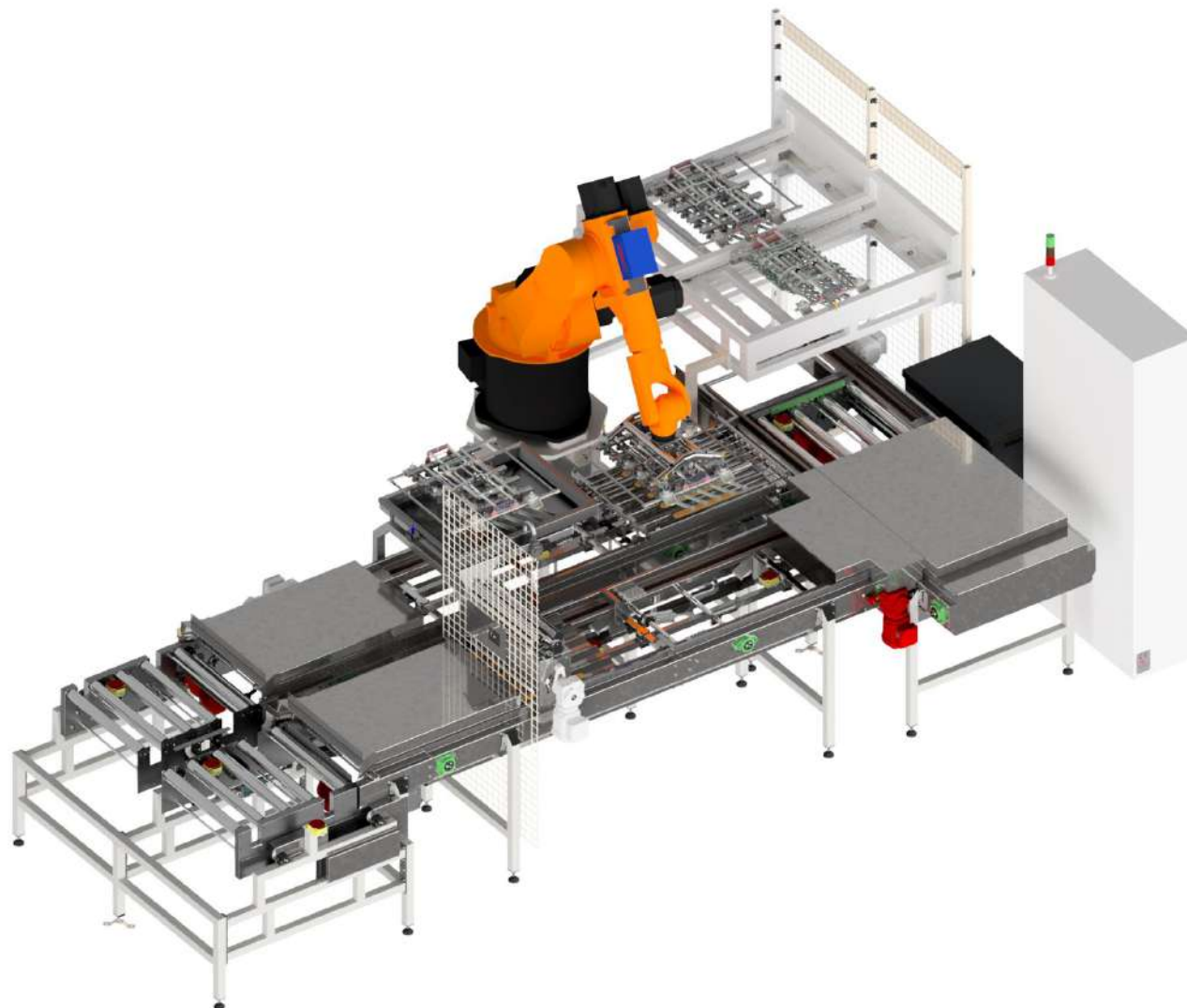
## SISTEMA DE ENTABLADO





CORTADORES 2D Y 3D PARA PAN





## CELULA ROBOTIZA PARA CORTE DE PAN CON CAMBIO RAPIDO DE MANOS DE CORTE